



CONNECT AND PROTECT

Etsirack


nvent

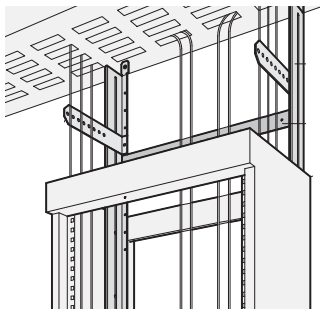
SCHROFF

Schränke – Etsirack

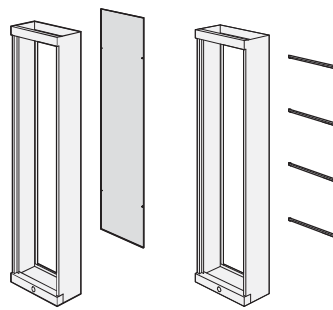
ÜBERSICHT

HAUPKATALOG

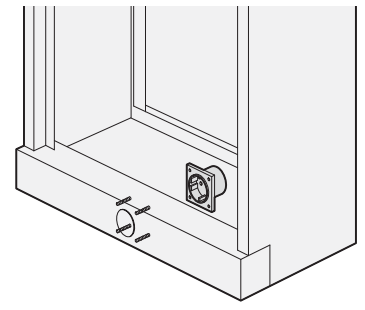
- Schränke 1
- Wandgehäuse ... 2
- Schrank-,
Wandgehäuse-
Zubehör 3
- Klimatechnik ... 4
- Elektronik-
gehäuse 5
- Baugruppenträger/
19"-Einschübe .. 6
- Frontplatten,
Steckbaugruppen,
Kassetten 7
- Systeme 8
- Netzgeräte 9
- Backplanes 10
- Steckverbinder,
Frontelemente-
system 11
- Anhang 12



eta43445



eta43459 05605051



05601001 05601002

eta43449

Wahlweise Rückwand oder

Kabelabfangschiene

- Außen- und Innenabmessungen entsprechen:

-
-

DIN EN 50178/VDE 0160

Schränke – Etsirack

ÜBERSICHT

METRISCHES GESTELL FÜR ÖFFENTLICHE UND PRIVATE TELEKOMMUNIKATIONSNETZE

- Entsprechend Normen IEC 48 D und ETS 300 119
- Statische Traglast bis 200 kg
- Deckenrostbefestigung
- Anreihung Rücken an Rücken möglich



05605001

- Mit perforierter Fronttür
- Rückseitig entweder durch Rückwand oder durch Kabelbegrenzungsleisten ergänzbar

SERVICEPLUS

- z.B. Modifikationen (Ausbrüche, Sonderfarben)
- z.B. Kundenspezifische Lösungen (Sondergrößen)

Übersicht

etsirack
 Gestell
 Anreihsatz
 Rückwand
 Kabelbegrenzungsleiste
 Deckenrostbefestigung
 Einbausteckdose etsirack
 Geräteträger, metrisch
 19"-Adapter

Projektbeispiele

Schränke – Etsirack



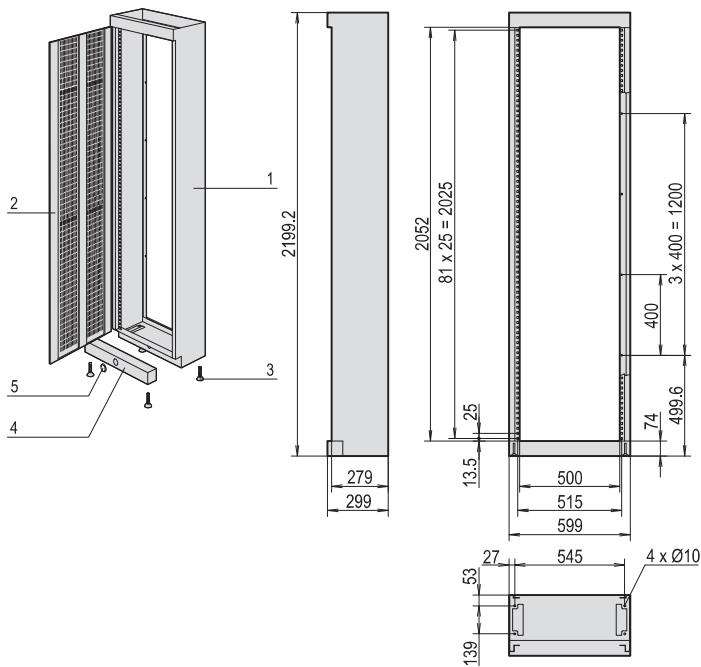
- Geschweißtes Gestell mit metrischer Rasterlochung nach ETS 300119-3
-
- Einbauhöhe 81 SU (1 SU = 25 mm)

(montiert)

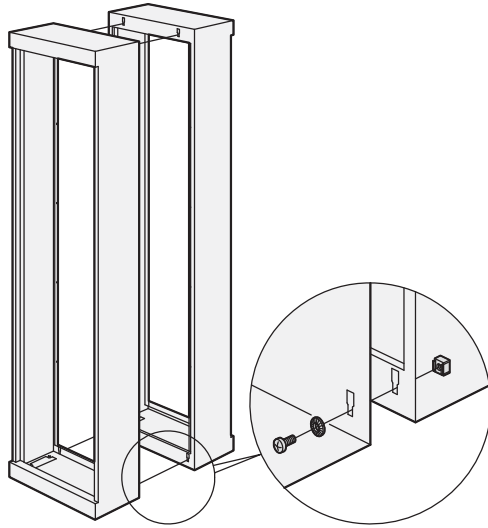
Pos.	Menge	Beschreibung
2	1	Fronttür mit Perforation, St, 1,5 mm, RAL 7035 mit Sicherheitsschloss inkl. 2 Schlüssel, Erdung
3	4	Nivellierfüße, St, verzinkt, Polyamid schwarz
4	1	
5	1	Blindstopfen, Polyamid, weiß, für Steckdosenausbruch

BESTELLINFORMATIONEN

Höhe mm	Breite mm	Tiefe mm	Menge	Bestell-Nr.
2200	600	300	VPE = 1 Stück auf Palette	10125-010
2200	600	300	VPE = 2 Stück auf Palette	10125-011
				21190-793
			Einbausteckdose etsirack SCHUKO, 230 V/16 A, weiß, 1 Stück	21101-360



Schränke – Etsirack



ETA43447

- Zur Aneinanderreihung von zwei Gestellen Rücken an Rücken

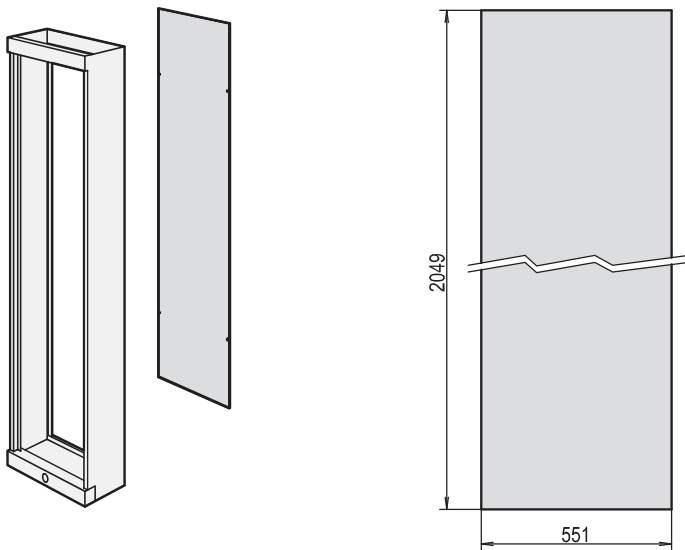
LIEFERUMFANG

Pos.	Menge	Beschreibung
1	4	Erdungskäfigmutter, Nomelscheibe, Schraube M6 x 12

BESTELLINFORMATIONEN

Beschreibung	Bestell-Nr.
	21190-793

RÜCKWAND



eta43459 eta43444

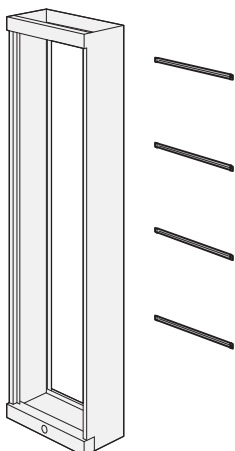
LIEFERUMFANG

Pos.	Menge	Beschreibung
1	1	Rückwand, St, 1 mm, RAL 7035
2	1	² grün/gelb)
3	1	Befestigungsmaterial

BESTELLINFORMATIONEN

Beschreibung	Bestell-Nr.
Rückwand	20125-021

KABELBEGRENZUNGSLEISTE



05605051

- Rückwand verwendbar

LIEFERUMFANG

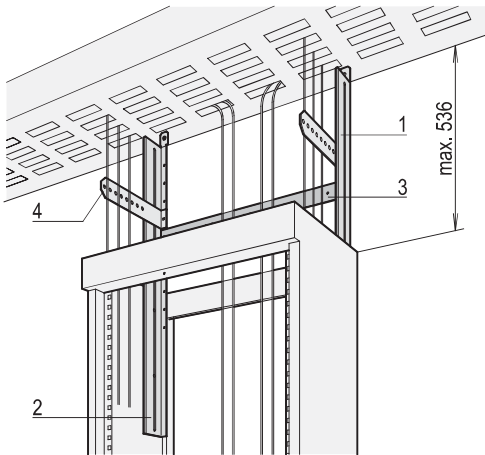
Pos.	Menge	Beschreibung
2	1	Befestigungsmaterial

BESTELLINFORMATIONEN

Beschreibung	Bestell-Nr.
Kabelbegrenzungsleiste	20125-006

Schränke – Etsirack

DECKENROSTBEFESTIGUNG



ETA43445

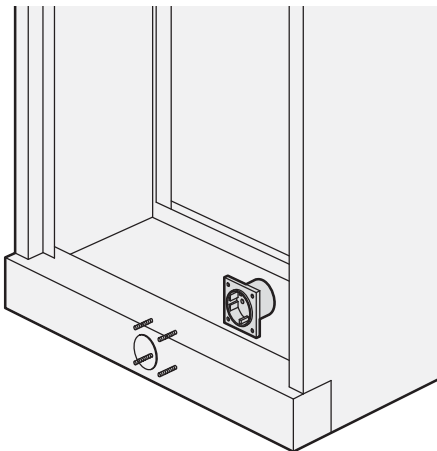
- Auszugslänge der Schiebbestangen rechts und links max. 536 mm

(Bausatz)

Pos.	Menge	Beschreibung
2	1	
4	2	
5	1	Befestigungsmaterial

BESTELLINFORMATIONEN

Beschreibung	Bestell-Nr.
Deckenrostbefestigung	20125-005



ETA43449

- AC

LIEFERUMFANG

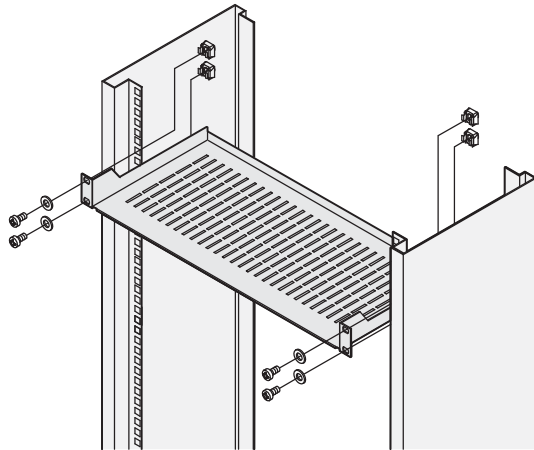
Pos.	Menge	Beschreibung
1	1	Einbausteckdose, SCHUKO, weiß
2	1	Befestigungsmaterial

BESTELLINFORMATIONEN

Beschreibung	Bestell-Nr.
	21101-360

Schränke – Etsirack

GERÄTETRÄGER, METRISCH



05601501

- Zum Einbau in metrische Gestelle (Befestigungsmaß 515 mm)
-
- Einbauhöhe 49 mm

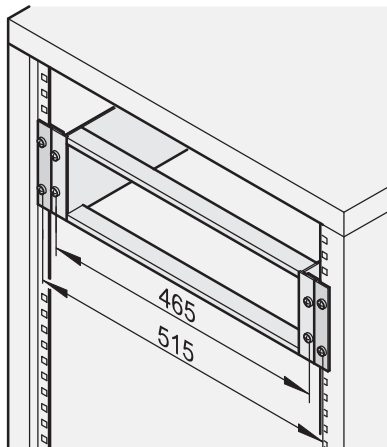
LIEFERUMFANG

Pos.	Menge	Beschreibung
1	1	Geräteträger, St, 1,5 mm, RAL 7035
2	1	Erdungsmaterial
3	1	Befestigungsmaterial

BESTELLINFORMATIONEN

Breite mm	Tiefe mm	Bestell-Nr.
497	222	20118-686

19"-ADAPTER



bza44292

- Der 19"-Adapter ermöglicht den Einbau von 19"-Komponenten im metri-
- Zwischen dem 19"-Adapter und dem metrischen Höhenraster entstehen oben und unten gleich große Zwischenräume

LIEFERUMFANG

Pos.	Menge	Beschreibung
2	1	Befestigungsmaterial

BESTELLINFORMATIONEN

Höhe HE	Zwischenraum mm	Bestell-Nr.
6		20838-084
45	keiner	20838-086
		20125-018

HINWEIS

- Einbaumaße und Zwischenräume siehe Internet



- Mit perforierter Fronttür
-

05605003



- Mit gewölbter Fronttür als Raumgewinn
- Inklusiv Rückwand
-

05605002

Schränke – Etsirack

North America

Warwick, RI, USA

Tel +1.800.525.4682

San Diego, CA, USA

Tel +1.800.854.7086

Europe, Middle East & India

Straubenhardt, Germany

Tel +49 7082 794 0

Betschdorf, France

Tel +33 3 88 90 64 90

Warsaw, Poland

Tel +48 22 209 98 35

Hemel Hempstead,
Great Britain

Tel +44 1442 24 04 71

Lainate, Italy

Tel +39 02 932 714 1

Dubai, United Arab Emirates

Tel +971 4 37 81 700

Bangalore, India

Tel +91 80 67152000

Istanbul, Turkey

Tel +90 216 250 7374

Asia Pacific

Shanghai, China

Tel +86 21 2412 6943

Singapore

Tel +65 6768 5800

Shin-Yokohama, Japan

Tel +81 45 476 0271

Our powerful portfolio of brands:

CADDY ERICO HOFFMAN RAYCHEM SCHROFF TRACER



nVent.com/SCHROFF