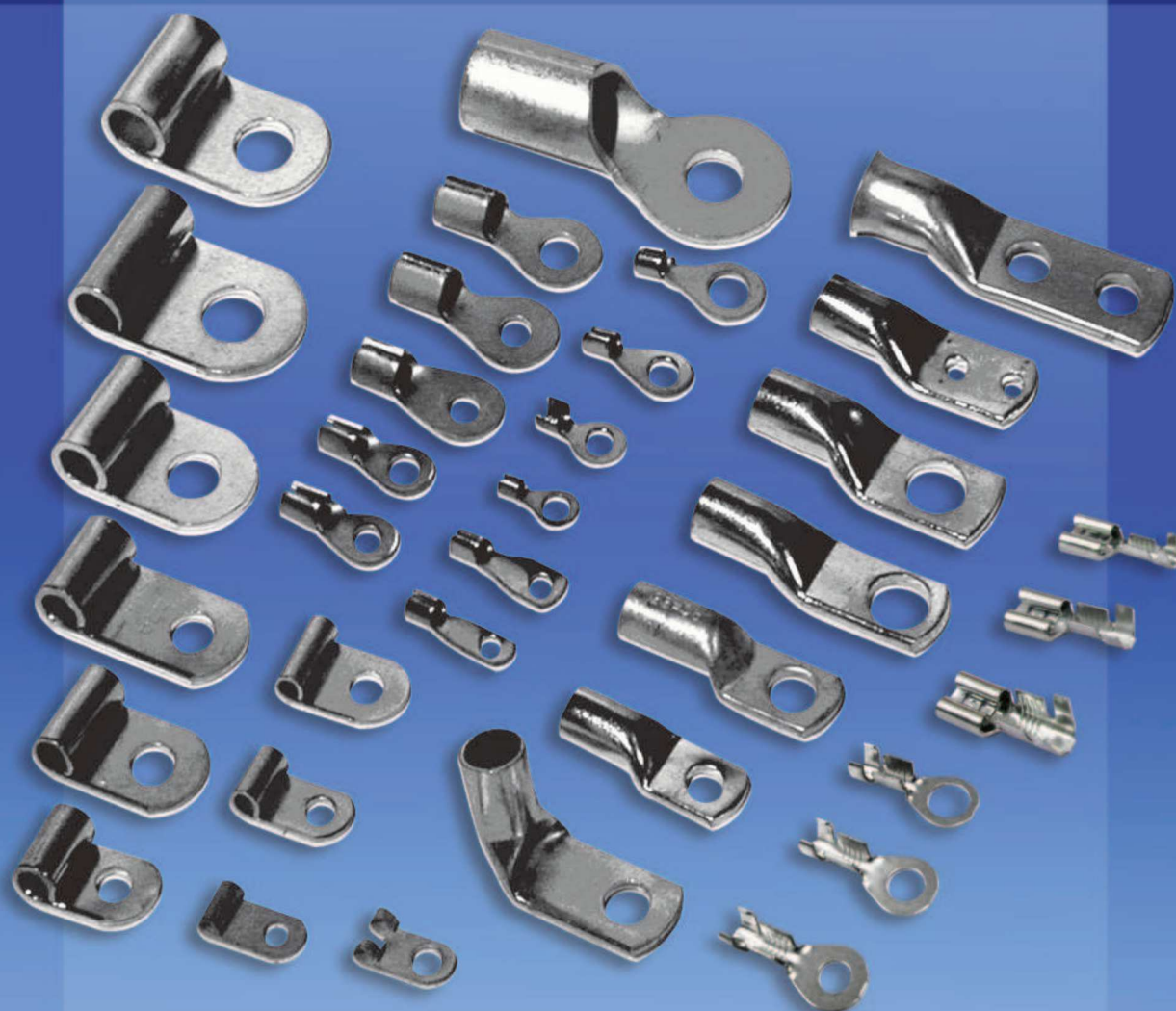




ROSSONI MAURIZIO



minuterie metalliche tranciate

CAPICORDA IN ACCIAIO INOX E NON



CARATTERISTICHE DEI
capicorda



CAPICORDA IN RAME ■

Materiale: Rame Crudo UNI EN 1652
I Capicorda sono ricotti e protetti
superficialmente mediante
Stagnatura Elettrolitica secondo UNI 2093
Temperatura massima consigliata: 150° C

CAPICORDA IN ACCIAIO INOX ■

Materiale: Acciaio Inox Aisi 304
EN 1.4301 (8-10% di Ni)
Acciaio Inox Aisi 316
EN 1.4401 (10-14% di Ni)
Temperatura massima consigliata: 600° C

CAPICORDA IN OTTONE ■

Materiale: Ottone OT63 UNI 4892
Ottone OT63 UNI EN 1652
Protetti superficialmente mediante
Stagnatura Elettrolitica secondo UNI 2093
Temperatura massima consigliata: 140° C

Esiste un degrado delle caratteristiche meccaniche dei materiali
che dipendono dallo spessore e dal tempo di permanenza alla temperatura di esercizio.

Su richiesta possono essere realizzati capicorda con materiali diversi e dimensioni fuori standard

Il nostro parco macchine dispone di una serie di presse che vanno dalle 5 alle 130 tonnellate, attrezzate per piccole e grandi serie, con linee in automatico, trapani e filettatrici, saldatrici e puntatrici fino a 20 Kva. L'attrezzatura è composta da frese, torni, rettifiche e varie strumentazioni di controllo e verifica perfettamente conformi alle ultime normative. Disponiamo inoltre di un fornitissimo magazzino di nostri stampi per la produzione di ranelle, dischi, anelli, piastrine, squadrette ed articoli tecnici di vario e largo consumo, principalmente impiegati nei settori: automobilistico, ascensoristico, arredamenti metallici, elettrodomestici, illuminazione, ferramentistica ecc.

Our machinery park includes a series of presses from 5 to 130 tons which are equipped for small and large series, with automatic lines, drilling and threading machineries, welding and spotwelding machineries up to 20 (Kva): our mechanical facilities are composed of milling machines, lathes, rectifying machineries and a variety of control and test instruments in accordance with the latest standards. We have at your full disposal a large die warehouse for production of washers, disks, rings, plates, brackets and other technical articles of wide consumption of different kinds, mainly used in the following fields: cars, elevator, steel equipment, electrical appliances, lighting and so on.

Dans notre parc machinerie nous avons à disposition une série de presses à commencer de 5 jusqu'aux 130 tonnes, équipées pour petites et grandes séries, avec lignes automatiques, drillles et machines à fileter, soudeuses et machines à souder par points jusqu'à 20 (Kva); l'atelier d'outillage est composé de fraises, tours, calages et différents appareillages de contrôle et vérification, parfaitement conformes aux dernières norme.

De plus nous avons un magasin bien approvisionné de moules et d'équipements pour la production de OR, disques, anneaux, plaques, petites équerres et articles techniques de tout genre et de large emploi, qui sont surtout utilisés dans les secteurs: automobiles, ascenseur, meubles métallique, appareils électroménagers, éclairage, quincaillerie, etc.

Der Maschinenpark umfasst mehrere Pressen mit einer Leistung von 5 - 130 t. Fertigungsstrassen bestehend aus mehreren Kleinmaschinen wie Bohrmaschinen, Gewindeschneidmaschinen, Schweissmaschinen und Punktschweissmaschinen bis 20 Kva. Das Equipment wie Fraese-Dreh-Schleifmaschinen sowie genormte Kontroll- und Prüfinstrumente gehören zum modernen Qualitätsstandard. Darüberhinaus verfügt das Unternehmen über einen grossen Lagerbestand an Standardstanzteile: U-Scheiben, Ringe, Platten, Winkelbleche und andere zahlreiche Teile nach individueller Spezifikation. Hauptsächlich kommen die Teile in den folgenden Bereichen im Einsatz: Automobilindustrie, Aufzüge, Haushaltsgerate, Beleuchtung, Metallbau usw ...

chi siamo

La ns. azienda si pregia di presentarvi i suoi campi di attività e le specializzazioni conseguite.

- Le principali attività riguardano realizzazioni di capicorda in acciaio inox e nichelato, rame ed ottone elettrostagnato nei modelli: ad occhiello, da pinzare ed a bandiera realizzati da lastra e da tubo, con una sezione da mm² 1 a mm² 200, secondo le tabelle UNI-UNAV-UNAVIA. Realizziamo anche terminali, contatti ed articoli tecnici fuori standard su richiesta, a disegno o a campione.

- Realizzazioni di accessori ed articoli tecnici di vario genere e largo consumo nel settore delle minuterie metalliche tranciate. Eseguiamo lavorazioni che coprono tutto il ciclo produttivo: progettazione, costruzione di stampi ed attrezzature, trancitura, stampaggio ed imbutitura, foratura e filettatura, saldatura a punti ed a filo eseguendo assemblaggi e montaggi fino al prodotto finito. La produzione, la manutenzione delle attrezzature ed i cicli di lavorazione che vengono da noi eseguiti sono interamente garantiti.

We are pleased to remind you of our main activities and all our achieved specializations:

- Production of stainless steel and nickel-plated, copper and electrolytically tinned brass cable terminals in the models: eyelet type, pinch type and lug type produced from plate and from pipe, with a section from mm² 1 to mm² 200, according to UNI-UNAV-UNAVIA standards. Please remember that we can produce out-of-standard terminals, contacts and technical articles, by request.

- Production of different articles of wide consumption and accessories in the field of small metal products and similar.

- Our workings cover the whole productive cycle: from design, die and equipment manufacturing, shearing, stamping and drawing, drilling and threading, welding through assembling to final product. All production, equipment maintenance and working cycles we execute are fully guaranteed.

Nous avons le plaisir de vous présenter les domaines d'activité de notre société ainsi que les spécialisations réalisées.

Les activités principales de notre société sont les suivantes:

- Production de cosses en acier inox et de nickel-plated, cuivre et cuivre jaune étamé électrolytiquement pour les modèles type à oeillet, type à pincer et type à pavillon réalisés par plaque et par tube, avec une coupure de mm² 1 à mm² 200, selon réglementations UNI-UNAV-UNAVIA. Nous produisons aussi des bornes, des contacts et des articles techniques hors standard, sur demande, selon votre dessin ou échantillon.

- Production d'accessoires et articles techniques de genre différent et de grande utilisation dans le secteur des quincailleries métalliques et similaires. Nous réalisons d'entiers plans de travail qui couvrent tout le cycle de production à partir de la construction des moules et des équipements (matériel pour la petite métallurgie), tranchage, moulage, perçage, filetage, soudure, assemblage et montage jusqu'au produit fini. La production, la maintenance des équipements et les cycles de travail que nous faisons sont entièrement garantis.

Das Unternehmen verschafft Ihnen hiermit einen Blick in die verschiedenen Spezialisierungsbereiche und die Vielzahl an Anwendungsmöglichkeiten. Die Hauptaktivität besteht in der Herstellung von Kabelschuhen und Kontaktierungen in Edelstahl und Vernickelt, Kupfer, vorverzinktem Messing in verschiedenen Ausführungen: Ringkabelschuh, Flachsteckhuelsen und Steckfahnen, aus Band-oder Rohrmaterial gestanzt.

Fertigung von 1 mm² bis 200 mm², nach Vorschrift der UNI-UNAV-UNAVIA. Auch andere Kontaktverbindungen und Stanzteile werden im Hause realisiert und gefertigt, die den Kundenanforderungen und der Spezifikation entsprechen. Das Unternehmen deckt saemtliche Produktzyklen und Fertigungen ab von Stanzwerkzeugen bis hin zu Schneiden, Druucken, Tiefziehen, Bohren, Gewindeschneiden, Punkt - und Drahtschweißen, Fuegen und Montagearbeiten bis zur Fertigstellung einer kompletten Produktkomponente.

cosa
produciamo

Utilizziamo per i nostri prodotti differenti materiali e finiture, che vanno scelti in base alle loro caratteristiche in funzione dell'applicazione del prodotto (temperatura, ambiente, intensità di corrente, caratteristiche meccaniche).

We used different material and finishes for our products according to their features and end-use (temperature, environment, current intensity and mechanical specifications).

MATERIALI E LORO CARATTERISTICHE MATERIALS AND THEIR FEATURES

	Conducibilità m/Ωxmmq Conductivity	IACS %	Temp. Max picco C° Peak temperature C°	Resistenza all'ossidazione Oxidation resistance
Ottone Brass (CuZn)	15,5 - 16,3	26-28	90 -100	mediocre niddling
Acciaio Inox Stainless steel (AISI)	3,7 - 10	6-17	300	ottima excellan
Acciaio Steel (FE)	10,3	18	300	buona good

FINITURE SPECIALI SURFACES FINISHES

Il trattamento di finitura della superficie del prodotto serve a conferire alla connessione una maggiore resistenza alla corrosione rallentandone l'invecchiamento, migliorare le caratteristiche elettriche ed innalzare la temperatura massima di utilizzo.

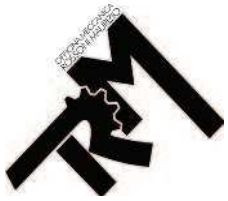
The product surface is treated with a finish in order to give the connection more corrosion resistance, slowing the ageing process, improve the electric properties and raise the maximum working temperature.

STAGNATURA: E' la piu' usata, puo' essere eseguita prima o dopo lo stampaggio, con stagno puro o stagno/piombo per migliorare la saldabilità del prodotto dove richiesto.

TIN-PLATING: This is the most common finish and can be done before or after moulding with pure tin or tin/lead to improve the product welding potential when required.

NICHELATURA: E' utilizzata soprattutto per migliorare la resistenza all'ossidazione dei prodotti in ferro, con un processo post-stampaggio.

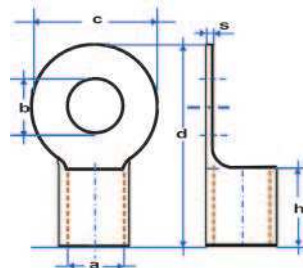
NICHEL PLATING: It is mainly used to improve the resistance against oxidation on iron products. This process is carried out after production process.



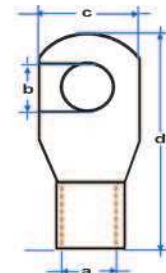
TIPO DA PINZARE SERIE 8000 - 3000 per cavi - for cables mm ² - 1-25	TYPE TO PINCH TYPE A Pincer QUETEKABELSCHUHE	PAG.1
CAPICORDA A TABELLA UNI 678-679	UNI CABLE TERMINAL COSSE A TABELLE UNI UNI TAFEL KABELSCHUH	PAG.2
TERMINALI AD AGGRAFFARE E AD OCCHIELLO	GROOVE AND RING TERMINALS BORNES DE RAINURE ET COSSE OEILLET FLACHSTECKHUELSEN UND RINGKABELSCHUH	PAG.2
FASCETTE PER IL FISSAGGIO E PONTICELLI DI COLLEGAMENTO	CABLE CLIPS FOR FIXING AND JUMPERS / CONNECTION PLATE BRIDES DE CÂBLE POUR FIXER ET PLAQUE PONTS KABELKLEMMER ZUR BEFESTIGUNG / ANSCHLUSSLEISTE	PAG.3
TIPO AD OCCHIELLO SERIE 600 - 2000	EYELET TYPE TYPE A OEILLET OSETYP	PAG.4
TIPO IN TUBO DI RAME E ACCIAIO INOX SERIE 300	TYPE IN COPPER PIPE AND STAINLESS STEEL TYPE EN TUYAU DE CUIVRE ET ACIER INOX TYP IN KUPFERROHR UND IN EDELSTAHL	PAG.5
TIPO IN TUBO DI RAME E ACCIAIO INOX SERIE 400	TYPE IN COPPER PIPE AND STAINLESS STEEL TYPE EN TUYAU DE CUIVRE ET ACIER INOX TYP IN KUPFERROHR UND IN EDELSTAHL	PAG.6-7
TIPO IN TUBO DI RAME A DUE FORI	TYPE IN TWO HOLES COPPER PIPE TYPE EN TUYAU DE CUIVRE AVEC DEUX TROUS TYP DOPPELLOCHAUSFUEHRUNG KUPFERROHR	PAG.7
UNI 683 UNI 3830 (UNAV 1134)	TYPE IN COPPER PIPE AND STAINLESS STEEL TYPE EN TUYAU DE CUIVRE ET ACIER INOX TYP IN KUPFERROHR UND IN EDELSTAHL	PAG.8
TIPO A BANDIERA	LUG TYPE TYPE A PAVILLON FAHNETYP	PAG.9
TIPO A BANDIERA SERIE 900 - UNI 3829	LUG TYPE TYPE A PAVILLON FAHNETYP	PAG.9-10
CAPICORDA A TABELLA UNI - UNAV - UNAVIA	UNI-UNAV-UNAVIA CABLE TERMINAL UNI-UNAV-UNAVIA COSSE UNI-UNAV-UNAVIA KABELSCHUH	PAG.11
TERMINALI CONTATTI ED ARTICOLI TECNICI FUORI STANDARD SU RICHIESTA	TERMINAL, CONTACTS AND TECHNICAL ITEMS OUT-OF-STANDARD, ON REQUEST BORNES, CONTACTS ET ARTICLES TECHNIQUES HORS STANDARD, SUR DEMANDE SPEZIALKABELSCHUHE, KONTAKTE UND TECHNISCHE ARTIKEL AUF WUNSCH	



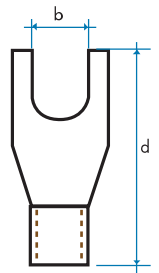
CAPICORDA AD OCCHIELLO SERIE 8000 - 3000



8008-8013-8015-8051-8054-8056



8019-8018-8008-3-4/7



8019-8018 (FORC)

ACCIAIO INOX

CABLE TERMINAL IN STAINLESS STEEL
COSSE EN ACIER INOX
KABELSCHUH IN EDELSTAHL

Acciaio Inox 18/10 (UNI X5 Cr Ni 18 10 - AISI 304)
Stainless steel 18/10 (UNI X5 Cr Ni 18 10 - AISI 304)
Acier Inox 18/10 (UNI X5 Cr Ni 18 10 - AISI 304)
Edelstahl 18/10 (UNI X5 Cr Ni 18 10 - AISI 304)

ACCIAIO

CABLE TERMINAL IN STEEL
COSSE EN ACIER
KABELSCHUH IN STAHL

Nichelati elettroliticamente
Nickel electrolytically
Nickel électrolytique
Nickel elektrolytisch

RAME

CABLE TERMINAL IN COPPER PLATE
COSSE EN PLAQUE DE CUIVRE
KABELSCHUH IN KUPFERPLATTE

Stagnati elettroliticamente
Electrolytically Tinned
Etames Electrolyquement
Elektrolytisch verzinkt

ACCIAIO INOX	ACCIAIO	RAME	Sez. Cavo mm ²	a mm	b mm	c mm	d mm	h mm	s mm
8008-3	8008-3FE	3008-3			3,2				
8008-4	8008-4FE	3008-4	1 - 2,5	2,2	4,2	9	16	4	0,8
8008-5	8008-5FE	3008-5			5,2				
8008-3/7	8008-3/7FE	3008-3/7	1 - 2,5	2,2	3,2	7	16	4	0,8
8008-4/7	8008-4/7FE	3008-4/7			4,2				
8019-3/2,5	8019-3/2,5FE	3019-3/2,5			4,2	7	23		
8013-6/2,5	8013-6/2,5FE	3013-6/2,5	1 - 2,5	2,2	6,5	12	23	6	1
8015-8/2,5	8015-8/2,5FE	3015-8/2,5			8,2	15	28		
8015-10/2,5	8015-10/2,5FE	3015-10/2,5			10,2	15	28		
8019-3	8019-3FE	3019-3			4,2	7	23		
8018-4	8018-4FE	3018-4			4,2	9,5	24		
8018-5	8018-5FE	3018-5			5,2	9,5	24		
8013-6	8013-6FE	3013-6	4 - 6	3,2	6,5	12	23	6	1
8015-8	8015-8FE	3015-8			8,2	15	28		
8015-10	8015-10FE	3015-10			10,2	15	28		
8019-FORC	8019-FORC-FE	3019-FORC	4 - 6	3,2	4,5	7	23	6	1
8018-FORC	8018-FORC-FE	3018-FORC			5,5	9,5	24		
8051-5	8051-5FE	3051-5	6 - 10	4,8	5,2	12	24	8	1,2
8051-6	8051-6FE	3051-6			6,5				
8054-6	8054-6FE	3054-6			6,5				
8054-8	8054-8FE	3054-8			8,5				
8054-10	8054-10FE	3054-10	10 - 16	6,2	10,5	16	31	10	1,5
8054-12	8054-12FE	3054-12			12				
8056-6	8056-6FE	3056-6			6,5				
8056-8	8056-8FE	3056-8			8,5				
8056-10	8056-10FE	3056-10	16 - 25	7,75	10,5	18	36	12	1,5
8056-12	8056-12FE	3056-12			12				

Capicorda speciali su richiesta

Cosse spécial sur demande



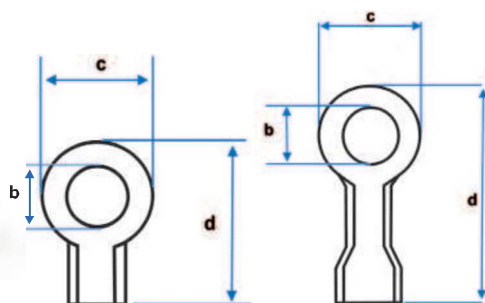
CAPICORDA AD OCCHIELLO

CAPICORDA UNI 678 - CAPICORDA UNI 679

UNI 678



UNI 679



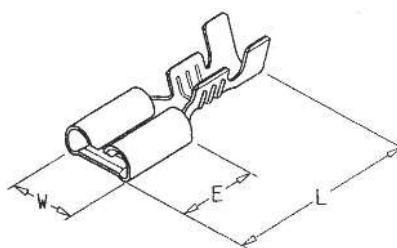
OTTONE

CABLE TERMINAL IN BRASS PLATE
COSSE EN PLAQUE DE LAITON
TYP IN MESSINGPLATTE

TIPO AD UNA/DUE COPPIA DI ALETTE
FINS ONE / TWO COUPLE TYPE
TYPE A UNE / DEUX COUPLE D'AILETTES
RIPPENZWEIPAARTYP

N. CATALOGO	Sez. Cavo mm ²	Designazione (called as) UNI 678/679 ø vite (screw) mm	b mm	c mm	d mm	s mm
804	6,3	5	5,3	11	18	0,8
84	2,5 - 3,5	5	5,3	11	26	0,8

TERMINALI AD AGGRAFFARE IN ACCIAIO INOX



ACCIAIO INOX

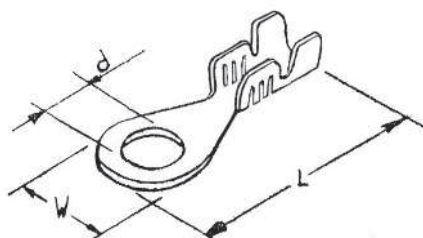
GROOVE TERMINALS STAINLESS STEEL
BORNES DE RAINURE EN ACIER INOX
FLACHSTECKHUELSEN IN EDELSTAHL

Acciaio Inox 18/10 (UNI X5 Cr Ni18 10 - AISI 304)
Stainless steel 18/10 (UNI X5 Cr Ni18 10 - AISI 304)
Acier Inox 18/10 (UNI X5 Cr Ni18 10 - AISI 304)
Edelstahl 18/10 (UNI X5 Cr Ni18 10 - AISI 304)

CONNESSIONE FEMMINA / GROOVE TERMINAL
serie 6,3 / 6,3 series
per maschi: larghezza 6,30 e spessore 0,80
for tongues: width 6,30 and tickness 0,80

N. CATALOGO	Sez. Cavo mm ²	L mm	e mm	w mm	s mm
004001	0,5 - 1	19,2	7,7	7,6	0,4
104001	1 - 2,5	19,2	7,7	7,6	0,4
804001	4 - 6	19,2	7,7	7,6	0,4

TERMINALI AD OCCHIELLO IN ACCIAIO NICHELATO



ACCIAIO

RING TERMINALS IN STEEL
COSSE OEILLET EN ACIER
RINGKABELSCHUH IN STAHL

Nichelati elettroliticamente
Nickel electrolytically
Nickel électrolytique
Nickel elektrolytisch

N. CATALOGO	Sez. Cavo mm ²	L mm	d mm	w mm	s mm
878008	1 - 2,5	20	4,3	9	0,5
878009	1 - 2,5	20	5,2	9	0,5
878010	1 - 2,5	20	6,4	9	0,5



FASCETTE PER IL FISSAGGIO

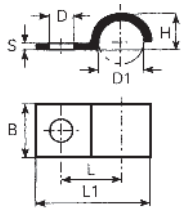


FASCETTE PER IL FISSAGGIO
DI CAVI E TUBI DI ACCIAIO INOX/ACCIAIO
(ACCIAIO ZINCATO- NICHELATO)

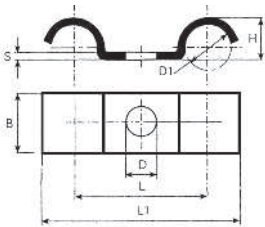
CABLE CLIPS FOR FIXING CABLES
AND TUBES OF STAINLESS STEEL/STEEL
(GALVANIZED STEEL- NICKEL - PLATED)

BRIDES DE CABLE POUR FIXER LES CABLES
ET LES TUBES EN ACIER INOXYDABLE/ACIER
(ACIER GALVANISÉ- NICKELÉ)

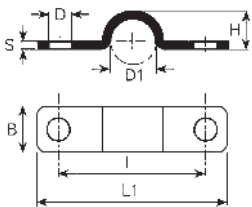
KABELKLEMMER ZUR BEFESTIGUNG VON
KABELN UND ROHREN AUS EDELSTAHL/STAHL
(VERZINKTER STAHL - VERNICKELT)



N. CATALOGO	Ø D1 mm	L mm	Ø D mm	L1 mm	B mm	H mm	s mm
923	6	9	4,5	18,8	12	6,5	1,2
925	8	10,5	4,5	21,5	12	7	1,2
926	8,3	14	5	28	12	8	1,2



N. CATALOGO	Ø D1 mm	L mm	Ø D mm	L1 mm	B mm	H mm	s mm
940	8 - 11	16,2	4,5	25,6	12	5,2	1,2
944	16 - 16	50	10,5	72	25	17,5	2
950	34 - 34	85	10,5	125	40	31,5	3



N. CATALOGO	Ø D1 mm	L mm	Ø D mm	L1 mm	B mm	H mm	s mm
958	14,5	32	5,4	44	12	14	1,2
964	26	45	5,4	60	14	25	1,2

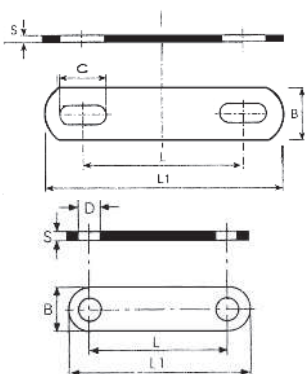


PONTICELLI / PIASTRINA DI COLLEGAMENTO
IN RAME INOX/ACCIAIO
(ACCIAIO ZINCATO - NICHELATO)

JUMPERS/CONNECTION PLATE
COPPER/STAINLESS STEEL/STEEL
(GALVANIZED STEEL - NICKEL - PLATED)

CUIVRE PLAQUE PONTS / DE CONNEXION/
ACIER INOXYDABLE/ACIER
(ACIER GALVANISÉ- NICKELÉ)

ANSCHLUSSLEISTE/ANSCHLUSSPLATTE
KUPFER/EDELSTAHL/ STAHL
(VERZINKTER STAHL - VERNICKELT)



N. CATALOGO	L mm	L1 mm	B mm	C mm	D mm	s mm
	Min. 15	Max 200	10	4,5 x 7	su richiesta	1
	Min. 15	Max 250	12	4,5 x 7	su richiesta	1
	Min. 15	Max 250	12	5,5 x 10	su richiesta	1
	Min. 25	Max 300	16	6,4 x 11,4	su richiesta	1

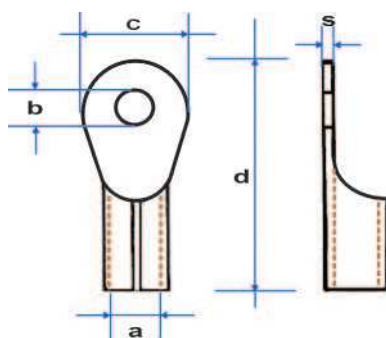
Altre dimensioni e forma disponibili su richiesta

Autres dimensions et la disponibilité de forme sur demande



CAPICORDA IN LASTRA DI RAME

SERIE 600



RAME

CABLE TERMINAL IN COPPER PLATE
COSSE EN PLAQUE DE CUIVRE
KABELSCHUH IN KUPFERPLATTE

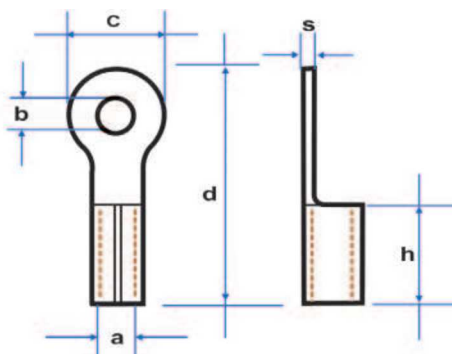
TIPO A FONDO APERTO
OPEN BOTTOM TYPE
TYPE A FOND OUVERT
GEOFFNETEN GRUND TYP

Stagnati elettronicamente
Electrolytically tinned
Etames électrolyquement
Elektrolytisch Verzinkt

N. CATALOGO	Sez. Cavo mm ²	a mm	b mm	c mm	d mm	s mm
609	150	16,5	12,5	33	70	2,25

CAPICORDA IN LASTRA DI RAME

SERIE 2000



RAME

CABLE TERMINAL IN COPPER PLATE
COSSE EN PLAQUE DE CUIVRE
KABELSCHUH IN KUPFERPLATTE

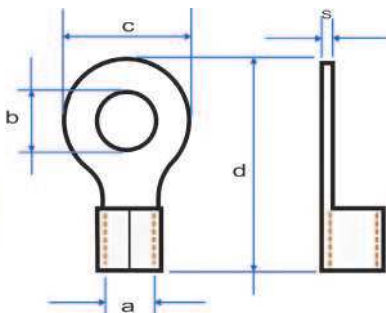
TIPO AD OCCHIELLO
EYELET TYPE
TYPE A OEILLET
OSETYP

Stagnati elettronicamente
Electrolytically tinned
Etames électrolyquement
Elektrolytisch Verzinkt

N. CATALOGO	Sez. Cavo mm ²	a mm	b mm	c mm	d mm	h mm	s mm
2005	4	3	6,3	9	20	6	0,8

CAPICORDA IN LASTRA DI OTTONE

SERIE 2000



OTTONE

CABLE TERMINAL IN BRASS PLATE
COSSE EN PLAQUE DE LAITON
TYP IN MESSINGPLATTE

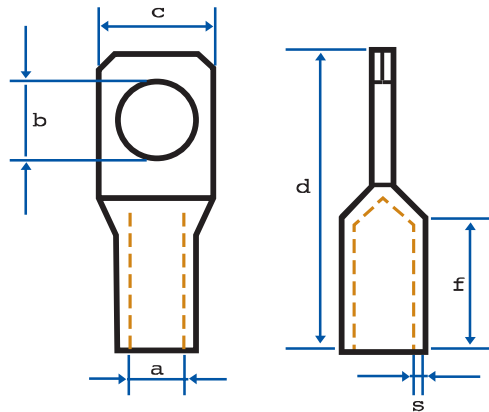
TIPO AD OCCHIELLO
EYELET TYPE
TYPE A OEILLET
OSETYP

Stagnati elettronicamente
Electrolytically tinned
Etames électrolyquement
Elektrolytisch Verzinkt

N. CATALOGO	Sez. Cavo mm ²	a mm	b mm	c mm	d mm	s mm
2046	6,3	4	4,3	9	16	0,8



CAPICORDA IN TUBO DI RAME E ACCIAIO INOX SERIE 300



RAME E ACCIAIO INOX

CABLE TERMINAL IN COPPER PIPE
AND STAINLESS STEEL
COSSE EN TUYAU DE CUIVRE ET ACIER INOX
KABELSCHUH IN KUPFERROHR
UND IN EDELSTAHL

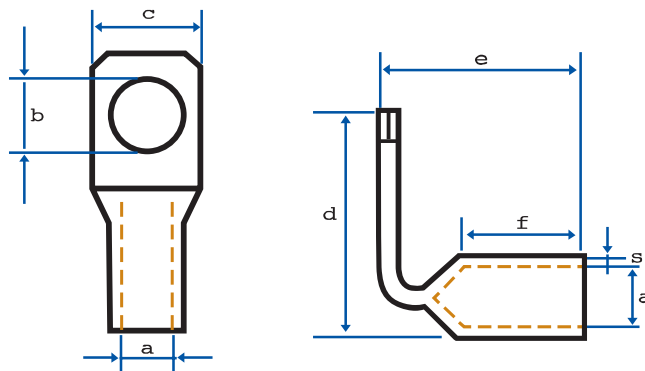
TIPO A FONDO CHIUSO
CLOSED BOTTOM TYPE
TYPE A FOND FERMÉ
GESCHLOSSEN GRUND TYP

Stagnati elettroliticamente
Electrolytically tinned
Étames électrolyquement
Elektrolytisch verzinkt

N. CATALOGO	Sez. Cavo mm ²	a mm	b mm	c mm	d mm	f mm	s mm
300.87	6,3	4	5	7,3	21,2	8,5	0,5
300.89	6,3	4	5	7,3	24,5	8,5	0,5

TIPO B A SQUADRA

TRIANGLE
À ÉQUERRE
WINKEL

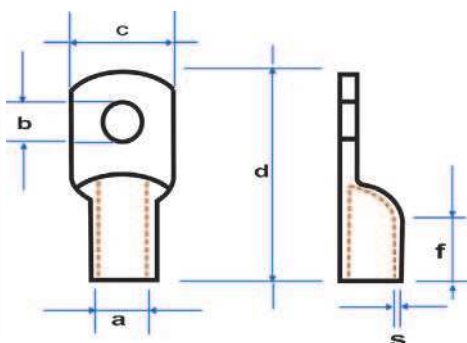


N. CATALOGO	Sez. Cavo mm ²	a mm	b mm	c mm	d mm	e mm	f mm	s mm
300.88	6,3	4	5	7,3	13	14	8,5	0,5



CAPICORDA IN TUBO DI RAME E ACCIAIO INOX

SERIE 400



RAME E ACCIAIO INOX

CABLE TERMINAL IN COPPER PIPE AND STAINLESS STEEL
 COSSE EN TUYAU DE CUIVRE ET ACIER INOX
 KABELSCHUH IN KUPFERROHR UND IN EDELSTAHL

TIPO A FONDO CHIUSO
 CLOSED BOTTOM TYPE
 TYPE A FOND FERMÉ
 GESCHLOSSEN GRUND TYP

Stagnati elettronicamente
 Electrolytically tinned
 Etames électrolytiquement
 Elektrolytisch Verzinkt

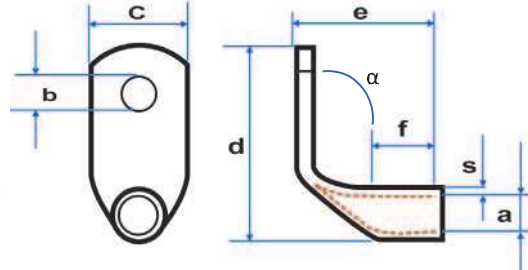
N. CATALOGO	Sez. Cavo mm ²	a mm	b mm	c mm	d mm	f mm	s mm
404 BIS			7				
404 B8	25 - 30	8	8,5	14,5	36	13	1
404 B10			10				
406	25 - 35	9	9	15,5	44	17,5	1
406 B6			7				
408	50 - 65	11	11	19	52	12	1
408 B6			7				
408 B8			9				
408 B12			12				
408 BIS	50 - 75	12	11,5	22	54	13	1,5
408 BIS B8			9				
408 BIS B12			12				
409	70 - 90	13	11	23	60	15	1,5
409 B8			8,5				
418	50 - 75	12	9	22	68	14,5	1,5
4461 SPEC. B8	120	15	8,5	26,5	61,5	18	1,5
4461 SPEC. B10			10,5				
4461 SPEC. B12			12				
		SERIE SPECIALI		SPECIAL SERIES			
402 SUP SPEC.6	6	3,5	6,5	11,5	37	10	1
402 SUP SPEC.			8,5				
4403-8 SPEC.	10	4,5	8,5	12	40	13	0,9
4412-8 SPEC.	16	5,5	8,5	11,8	48,5	21	1,25
4431-10 SPEC.	50	9,75	11,5	19	64	29	1,5
408 B10 IXP	50 - 65	11	10	19	64,5	24	1
408 B12 IXP			12				
408 BIS B10P	70	12	10,5	22	65,5	25,5	1,5
408 BIS B12P			12,5				
408 SPEC.	70	11,6	9	20,5	54,5	17	1,2
4481 B12	185	19	12	33,5	82	26	2



CAPICORDA IN TUBO DI RAME

SERIE 400 A UN FORO

SERIE 400 WITH ONE HOLE
 SERIE 400 AVEC UN TROU
 SERIE 400 MIT EIN LOECHERN



RAME

CABLE TERMINAL IN COPPER PIPE
 COSSE EN TUYAU DE CUIVRE
 KABELSCHUH IN KUPFERROHR

TIPO A FONDO CHIUSO
 CLOSED BOTTOM TYPE
 TYPE A FOND FERMÉ
 GESCHLOSSEN GRUND TYP

TIPO B

A SQUADRA

TRIANGLE
 À ÉQUERRE
 WINKEL

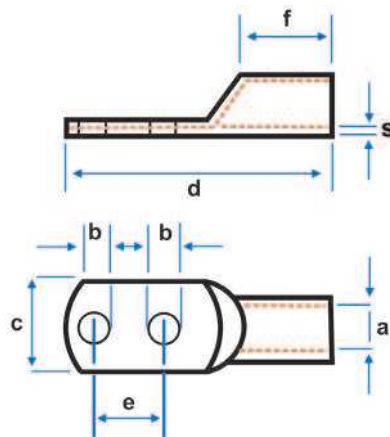
Stagnati elettroliticamente
 Electrolytically tinned
 Étames électrolyquement
 Elektrolytisch verzinkt

N. CATALOGO	Sez. Cavo mm ²	a mm	b mm	c mm	d mm	e mm	f mm	α mm	s mm
420D - SB8/10	35 - 50	10	8,5 - 10,5	17,5	40	28	14,5	90°	1
408 SPECIAL 1	70	11,6	9	20,5		55	16	120°	1,2

CAPICORDA IN TUBO DI RAME

SERIE 400 A DUE FORI

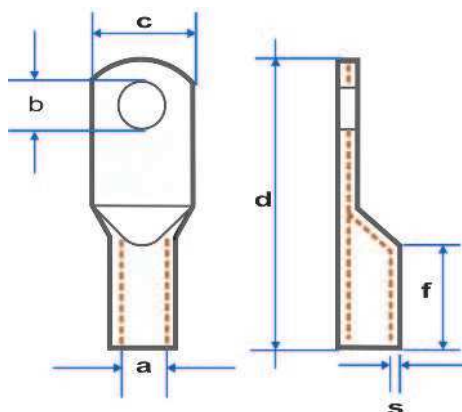
SERIE 400 WITH TWO HOLES
 SERIE 400 AVEC DEUX TROUS
 SERIE 400 MIT ZWEI LOECHERN



N. CATALOGO	Sez. Cavo mm ²	a mm	b mm	c mm	d mm	e mm	f mm	s mm
420.22V	16	5,5	6,85	12	51,5	16	12	1,5
420 - C8	25 - 30	8	4,5	15	47	12	13	1
419	25 - 30	8	6,5	15	50	17,5	13	1
420 - D10	35 - 50	10	4,5	17,5	47	12	13	1
418 G	50 - 75	12	9	22	68	20	15	1,5
418 GSV	50 - 75	12	9	22	68	20	14,5	1,5
420 - E13	70 - 90	13	4,5	22	51	12	13	1



CAPICORDA UNI 3830 (UNAV 1134) IN TUBO DI RAME SERIE 3830



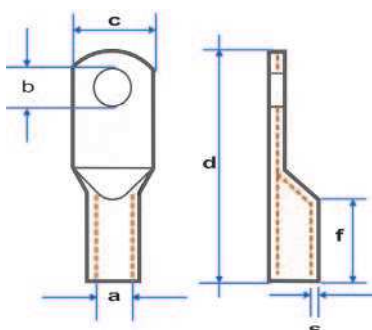
RAME E ACCIAIO INOX

UNI 3830 CABLE TERMINAL
IN COPPER PIPE AND STAINLESS STEEL (UNAV 1134)
COSSE UNI 3830
EN TUYAU DE CUIVRE ET ACIER INOX (UNAV 1134)
UNI 3830 KABELSCHUH IN KUPFERROHR
UND IN EDELSTAHL (UNAV 1134)

TIPO TUBOLARE
TUBULAR TYPE
TYPE TUBULAIRE
ROEHRFORMIGEN TYP

Stagnati elettroliticamente
Electrolytically tinned
Etames électrolyquement
Elektrolytisch Verzinkt

N. CATALOGO	Sez. Cavo mm ²	a mm	b mm	c mm	d mm	f mm	s mm	Designaz. (called as) UNI - UNAV - Ø vite x a (screw x a)
1953	16 - 25	7	6,4	14,5	43	12	1,5	6x7
1953 - 8 SPEC	16 - 25	7	8,5	14,5	51	25	1,25	8x7
1954	25 - 35	9	8,4	17	52	13	1,5	8x9
1955	35 - 50	10	8,4	19,5	59	14	2	8x10
1956	50 - 75	12	10,5	22	63	14,5	2	10x12



CAPICORDA UNI 683

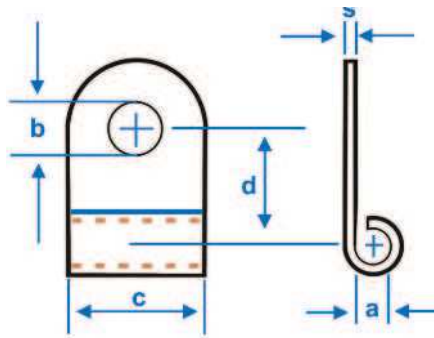
UNI 683

UNI 683 CABLE TERMINAL (UNAV 1134)
COSSE UNI 683
UNI 683 KABELSCHUH

N. CATALOGO	Sez. Cavo mm ²	a mm	b mm	c mm	d mm	f mm	s mm	Designaz. (called as) UNI - UNAV - Ø vite x a (screw x a)
1251	35 - 50	10	8,4	17,5	40	12	1	8X10
1252	50 - 75	12	10,5	22	47	13	1,5	10X12



CAPICORDA IN LASTRA DI RAME SERIE 900



RAME

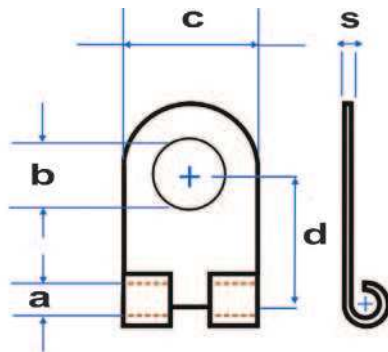
CABLE TERMINAL IN COPPER PLATE
COSSE EN PLAQUE DE CUIVRE
TYP IN KUPFERPLATTE

TIPO A BANDIERA
LUG TYPE
TYPE A PAVILLON
FAHNENTYP

Stagnati elettroliticamente
Electrolytically tinned
Etames electrolyquement
Elektrolytisch verzinkt

N. CATALOGO	Sez. Cavo mm ²	a mm	b mm	c mm	d mm	s mm
904	10 - 16	6	8,4	20	17	1,2
905	16 - 25	7	8,4	22	18	1,5
905 BIS	16 - 25	7	8,4	20	23	2
909	50 - 65	11	13	28	26	2

CAPICORDA IN LASTRA DI OTTONE



OTTONE

CABLE TERMINAL IN BRASS PLATE
COSSE EN PLAQUE DE LAITON
KABELSCHUN IN MESSINGPLATTE

TIPO A BANDIERA
LUG TYPE
TYPE A PAVILLON
FAHNENTYP

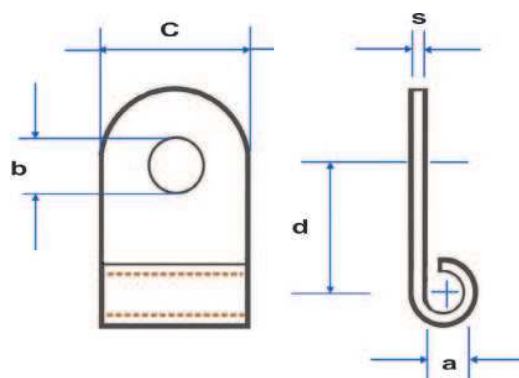
Stagnati elettroliticamente
Electrolytically tinned
Etames electrolyquement
Elektrolytisch verzinkt

N. CATALOGO	Sez. Cavo mm ²	a mm	b mm	c mm	d mm	s mm
44	4	3	5	10	16,5	0,5



CAPICORDA UNI 3829 (UNAV 1132) IN LASTRA DI RAME

UNI 3829



RAME

UNI 3829 (UNAV 1132)
CABLE TERMINAL IN COPPER PLATE
COSSE UNI 3829 (UNAV 1132)
EN PLAQUE DE CUIVRE
UNI 3829 (UNAV 1132)
KABELSCHUH IN KUPFERPLATTE


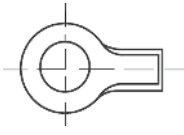

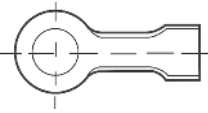

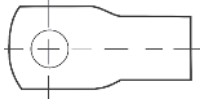

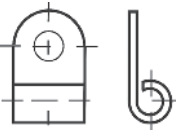

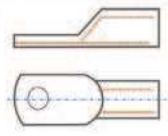

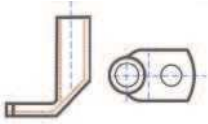
TIPO A SQUADRA Stagnati elettroliticamente
TRIANGLE TYPE Electrolytically tinned
TYPE A EQUERRE Etames électrolytiquement
WINKELTYP Elektrolytisch Verzinkt

N. CATALOGO	Sez. Cavo mm ²	a mm	b mm	c mm	d mm	s mm	Designaz. (called as) UNI - UNAV - Ø vite x a (screw x a)
1965	2,5	2,3	4,3	10	10	0,6	4x2,3
1966	4	3	4,3	10	10	0,8	4x3
1967	6,3	4	4,3	10	11	1	4x4
1968	2,5	2,3	5,3	12	12	0,6	5x2,3
1969	4	3	5,3	12	12	0,8	5x3
1970	6,3	4	5,3	12	12	1	5x4
1971	10	4,5	5,3	12	12	1	5x4,5
1972	10	4,5	6,4	16	12	1	6x4,5
1973	16	5,5	6,4	16	12	1,5	6x5,5
1974	25	7	6,4	16	14	1,8	6x7
1979	16	5,5	10,5	25	18	1,5	10x5,5
1980	25	7	10,5	25	18	1,8	10x7
1981	35 - 40	8,5	10,5	25	18	2	10x8,5
1985	16	5,5	13	30	22	1,5	12x5,5
1986	25	7	13	30	22	1,8	12x7
1987	35 - 40	8,5	13	30	24	2	12x8,5



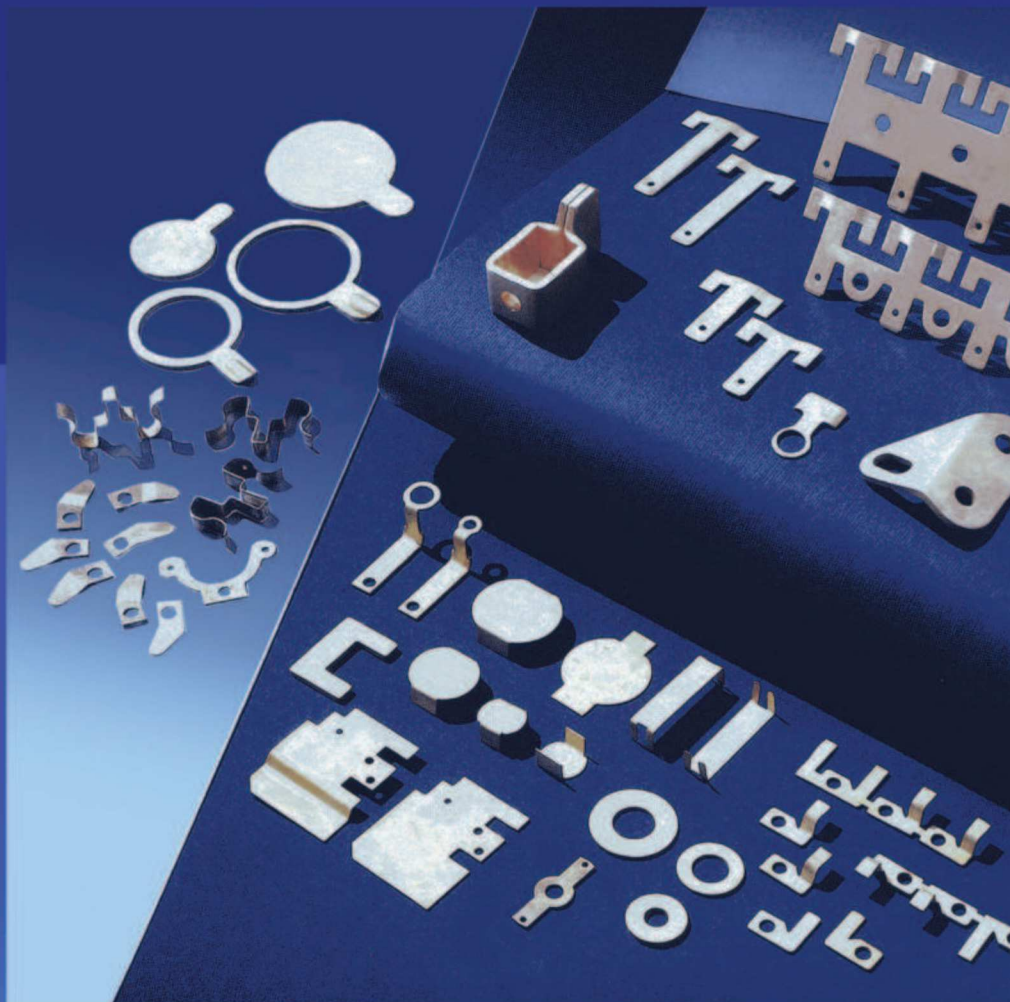
CAPICORDA A TABELLA UNI - UNAV - UNAVIA

UNI - UNAV - UNAVIA TABLE CABLE TERMINAL
COSSE A TABELLES UNI - UNAV - UNAVIA
UNI - UNAV - UNAVIA TAFEL KABELSCHUH

RAPPRESENTAZIONE	RAPPRESENTAZIONE DRAWING	DENOMINAZIONE DESCRIPTION	RIFERIMENTO A TABELLE UNI REFERRING TO UNI
		CAPICORDA AD UNA COPPIA DI ALETTE FINS COUPLE CABLE TERMINAL COSSE A UNE COUPLE D'AILETTES RIPPENPAARKABELSCHUH	UNI 678
		CAPICORDA A DUE COPPIE DI ALETTE FINS TWO-COUPLE CABLE TERMINAL COSSE A DEUX COUPLES D'AILETTES RIPPENZWEIPAARKABELSCHUH	UNI 679
		CAPICORDA TUBOLARI TUBULAR CABLE TERMINAL COSSE TUBULAIRE ROHRENFORMIGENKABELSCHUH	UNI 683
		CAPICORDA A SQUADRA TRIANGLE CABLE TERMINAL COSSE A EQUERRE WINKELKABELSCHUH	UNI 3829
		CAPICORDA TUBOLARI TUBULAR CABLE TERMINAL COSSE TUBULAIRE ROHRENFORMIGEN KABELSCHUH	TIPO A (dritto) (right) (droit) (rechten)
		CAPICORDA TUBOLARI TUBULAR CABLE TERMINAL COSSE TUBULAIRE ROHRENFORMIGEN KABELSCHUH	TIPO B (a squadra) (triangle) (à èquerre) (winkel)



www.rossonimaurizio.com



OFFICINA MECCANICA
ROSSONI MAURIZIO

Via A. Palazzi, 22 - Tel.: +39 02.6128562 - Fax: +39 02.66015240
20092 Cinisello Balsamo (Mi) - ITALY
www.rossonimaurizio.com e-mail: info@rossonimaurizio.com